

前 言

本标准是对 JB 2932—86《水处理设备制造技术条件》、ZB J98 003—87《水处理设备油漆包装技术条件》进行的修订。

本标准依据 JB 2932—86 实施以来所取得的经验，参照近期国内同类标准进行了下列变动：

1 将 JB 2932—86 卷首内容单独列为第 1 章“范围”，且将水处理设备的压力范围扩大到不大于 5 MPa，包括常压设备、真空设备。将受《压力容器安全技术监察规程》（简称《容规》下同）监察的水处理设备划归《容规》和 GB 150—1998 管辖；

2 增加“前言”和“引用标准”；

3 增加第 3 章“产品分类及主要性能指标”，第 4 章“设备性能试验方法”，第 5 章“设计”；

4 因 ZB J98 004—87《水处理设备原材料入厂检验》已废止，故第 6 章“材料”中撤消有关内容；

5 撤消 JB 2932—86 中附录 A“防腐材料”，增加第 8 章“防腐”。充实橡胶衬里的某些内容以及增加玻璃钢衬里、涂层两大内容；

6 第 9 章“检验”较 JB 2932—86 出厂检验中增加防腐设备的电火花检验，且增加型式检验。

本标准自实施之日起，代替 JB 2932—86、ZB J98 003—87。

本标准由无锡锅炉水处理设备研究所提出并归口。

本标准由无锡锅炉厂负责起草。

本标准主要起草人：艾中、陈强、周石芸、潘玲芳。

本标准由无锡锅炉水处理设备研究所负责解释。

水处理设备 技术条件

代替 JB 2932—86

ZB J98 003—87

Specification for water treatment equipments

1 范围

本标准规定了水处理设备的产品分类,设备的设计、制造、检验,性能试验方法以及标志、包装、运输、贮存等要求。

1.1 本标准适用于下列设备:

- a) 设计压力不大于 5 MPa 的水处理设备,对于成套工程范围内的管路系统可参照执行;
- b) 整个使用过程中仅在某些操作步骤时同时具备受《压力容器安全技术监察规程》(简称《容规》,下同)监察的三个条件的水处理设备。如采用压缩空气反洗的机械过滤设备;采用气顶压法的逆流再生离子交换设备;用压缩空气进行树脂混合的阳阴离子混合交换器以及在采用压缩空气输送的酸(碱)系统中的酸(碱)贮罐,但罐内未装扬酸(碱)器的等等。

1.2 本标准不适用于下列设备:

- a) 整个使用过程中同时具备受《容规》监察的三个条件的水处理设备;
- b) 废水处理设备(各种池、槽等)。

2 引用标准

下列标准所包含的条文,通过在本标准中引用而构成为本标准的条文。本标准出版时,所示版本均为有效。所有标准都会被修订,使用本标准的各方应探讨使用下列标准最新版本的可能性。

GB 150—1998	钢制压力容器
GB/T 1804—1992	一般公差 线性尺寸的未注公差
GB/T 3854—1983	纤维增强塑料巴氏(巴柯尔)硬度试验方法
GB 4219—1996	化工用硬聚氯乙烯(PVC-U)管材
GB 4454—1996	硬质聚氯乙烯层压板材
GB/T 8923—1988	涂装前钢材表面锈蚀等级和除锈等级
GB/T 13922.2—1992	水处理设备性能试验 离子交换设备
GB/T 13922.3—1992	水处理设备性能试验 过滤设备
JB/T 81—1994	凸面板式平焊钢制管法兰
JB/T 82.1—1994	凸面对焊钢制管法兰
JB/T 82.2—1994	凹凸面对焊钢制管法兰
JB/T 86.1—1994	凸面钢制管法兰盖
JB/T 86.2—1994	凹凸面钢制管法兰盖
JB/T 2536—1980	压力容器油漆、包装、运输
JB/T 2639—1993	锅炉承压灰铸铁铸件技术条件
JB 4700~4707—1992	压力容器法兰
JB 4708—1992	钢制压力容器焊接工艺评定
JB 4726—1994	压力容器用碳素钢和低合金钢锻件

JB 4728—1994	压力容器用不锈钢锻件
JB 4730—1994	压力容器无损检测
JB/T 9667—1999	水处理设备型号编制方法
HG/T 2698—1995	设备防腐衬里用橡胶板
SY 5182	绕焊不锈钢筛管

3 产品分类及主要性能指标

3.1 水处理设备的分类与型号编制应符合 JB/T 9667 的要求。

3.2 水处理设备在系统正常投运条件下其主要性能指标应不低于表 1 的规定。

表 1 主要性能指标

序号	设备名称			运行流速 m/h		进水品质	出水品质
				混凝澄清	接触混凝		
1	机械过滤器	单流	单层滤料	8~10	≤10	悬浮物(mg/L): ≤20 悬浮物(mg/L): ≤10	悬浮物(mg/L): ≤5 悬浮物(mg/L): ≤2
			双层滤料	10~14			
			三层滤料	18~20			
		双流	单层滤料	15~18			
	高效纤维过滤器			20~30		悬浮物(mg/L): ≤15	悬浮物(mg/L): <1
2	活性炭过滤器			去除游离氯	≤20		残余氯(mg/L): <0.1 耗氧量(mg/L O ₂): <2 COD _{Mn}
				去除有机物	≤10		
3	钠离子交换器	单级钠床	固定床 树脂	20~30	双级钠<10(或<6.5) 总硬度(mmol/L):单级钠<6.5, 第二级钠<0.2 [*] 悬浮物(mg/L):顺流再生<5, 逆流再生<2,浮动床<2	总硬度(mmol/L): <0.03	
			固定床 磺化煤	10~20			
			浮动床	30~50			
		二级钠床	树脂	≥60	总硬度(mmol/L): 当进水<10时,出水< 0.03;当进水<6.5时,出 水<0.005		
		磺化煤	≥40	游离氯(mg/L): <0.1 含铁量(mg/L): <0.3 耗氧量 COD _{Mn} (mg/L O ₂): <2 水温(℃): 5~45			
4	阳离子交换器	顺流再生		20~30	含盐量(mg/L): <500 ^{**} 悬浮物(mg/L):顺流再生<5, 逆流再生<2,浮动床<2 游离氯(mg/L): <0.1 含铁量(mg/L): <0.3 耗氧量 COD _{Mn} (mg/L O ₂): <2 ^{***} 水温(℃): 5~45 ^{****}	总硬度(mmol/L): ~0 Na ⁺ (μg/L): 顺流再生<100 逆流再生<50 浮动床<50	
		对流再生	固定床	20~30			
			浮动床	30~50			
5	阴离子交换器	顺流再生		20~30	含盐量(mg/L): <500 悬浮物(mg/L):顺流再生<5, 逆流再生<2,浮动床<2 游离氯(mg/L): <0.1 含铁量(mg/L): <0.3 耗氧量 COD _{Mn} (mg/L O ₂): <2 ^{***} 水温(℃): 5~45 ^{****}	总硬度(mmol/L): ~0 电导率(μs/cm 25℃) 顺流再生≤10 逆流再生<5 二氧化硅(μg/L): 顺流再生<100 逆流再生<50 浮动床<50	
		对流再生	固定床	20~30			
			浮动床	30~50			

表 1(完)

序号	设备名称	运行流速 m/h	进 水 品 质	出 水 品 质
6	除二氧化碳器	淋洒密度(m ³ /m ² ·h) 50~60	水温(℃): 15~40	二氧化碳含量(mg/L) ≤ 5
7	阳阴混合离子交换器 (一级除盐后)	40~60	水温(℃): 5~45 电导率(μs/cm 25℃): ≤ 10 二氧化硅(mg/L): ≤ 0.1	电导率(μs/cm 25℃): < 0.2 二氧化硅(mg/L): < 0.02
8	管式精密过滤器	滤元过滤流速 ~10	含铁量(μg/L) > 50 时	除铁率(%) ≥ 80
			含铁量(μg/L) ≤ 50 时	含铁量(μg/L) ≤ 10
	电磁过滤器	800~1000	含铁量(μg/L) > 50 时	除铁率(%) ≥ 80
			含铁量(μg/L) ≤ 50 时	含铁量(μg/L) ≤ 10
9	凝结水精处理混床	100~120	电导率(μs/cm 25℃): ≤ 0.3 硬度(μmol/L): ≤ 3 含铁量(μg/L) ≤ 1000 含铜量(μg/L) ≤ 30	电导率(μs/cm 25℃): < 0.2 硬度(μmol/L): ~0 含铁量(μg/L): < 8 含铜量(μg/L): < 3 含钠量(μg/L): < 5 二氧化硅(μg/L): < 15
10	粉末树脂复盖过滤器	滤元过滤流速 ~10	溶解固形物(μg/L): < 50 总溶解固体(μg/L): < 3000	电导率(μs/cm 25℃): < 0.2 硬度(μmol/L): ~0 含铁量(μg/L): < 8 含铜量(μg/L): < 3 含钠量(μg/L): < 5 二氧化硅(μg/L): < 15
<p>* 硬度单位 mmol/L 基本单元为 1/2Ca²⁺ + 1/2Mg²⁺。</p> <p>** 本表内除盐系统中所用树脂为强型普通凝胶型树脂, 根据进水水质及其组分选用强、弱型树脂及其组合或增加预脱盐装置时, 进水含盐量可不受此限。</p> <p>*** 除盐系统中选用可抗有机物污染的离子交换树脂时, 进水耗氧量可不受此限。</p> <p>**** 对于丙烯酸系树脂、强碱Ⅱ型树脂的使用水温 > 35℃。</p>				

4 设备性能试验方法

- 4.1 离子交换设备主要性能试验按 GB/T 13922.2 执行。
- 4.2 过滤设备主要性能试验按 GB/T 13922.3 执行。
- 4.3 其它水处理设备的主要性能试验可在系统的调试验收时进行或按其它有关规定执行。

5 设计

- 5.1 设备的设计单位、制造单位必须具备健全的全面质量管理体系。
- 5.2 设备的设计文件至少应包括设计计算书、设计图样和安装使用说明书、设计单位应对设计文件的正确性、完整性负责。
- 5.3 设备的强度计算除下列要求外, 其余按 GB 150 的规定进行。
- 5.3.1 焊接接头系数 ϕ
- a) 双面焊或相当于双面焊的全焊透对接接头。

- 100% 无损检测 $\varnothing=1.00$
 局部无损检测 $\varnothing=0.85$
 不作无损检测 $\varnothing=0.70$

b) 单面焊的对接接头, 沿焊缝根部全长具有紧贴基本金属的垫板或氩弧焊打底。

- 100% 无损检测 $\varnothing=0.90$
 局部无损检测 $\varnothing=0.80$
 不作无损检测 $\varnothing=0.65$

5.3.2 腐蚀裕量 C_2

4.4 材料选用及工艺防护要求

4.4.1 防腐设备中所有金属件, 除非其本身具有防腐蚀能力, 否则都应进行有效的防腐处理。

4.4.1.1 采用金属材料作为防腐设备的外壳时, 应选用化工防腐粉末静电喷涂或其它有效防腐措施进行防腐处理。

4.4.1.2 金属材料作为结构件, 采用电镀方法进行防腐处理时, 考虑防腐设备的使用环境条件, 电镀层厚度应比一般环境条件下使用的低压成套开关设备和控制设备的结构件电镀层厚度加倍。

4.4.1.3 所有带电部件的搭接表面必须进行防腐处理。

4.4.1.4 所有带电部件的裸露部分必须进行防腐处理。

4.4.2 防腐设备中使用的电器元件和连接线(不包括元器件内部连线), 除应按照功能要求和相应低压成套开关设备和控制设备标准规定正确选择外, 还应满足防腐要求。

4.4.2.1 防腐设备中使用的电器元件应为化工防腐蚀型电器。选用通用电器元件时, 允许定期对电器元件进行检查和更换, 或采用其它有效防腐措施。

4.4.2.2 防腐设备中使用的连接线(不包括元器件内部连线)的芯线应为镀锡铜芯电缆(线)。选用其他导线时必须要有相应的防腐措施。

4.4.3 防腐设备中选用的绝缘材料应符合下述规定, 除非绝缘材料已有相应的性能试验报告或可靠的依据, 否则应由制造厂提供试品进行试验。

4.4.3.1 防腐设备中使用的绝缘材料都应是阻燃的, 这些材料遭受非正常热和着火作用后, 不应使其失效或危及安全。当按 5.3 进行试验时, 应满足表 3 的要求。

表 3 灼热丝顶部温度及持续时间

7.3 设备主要受压部分的焊接接头分为 A、B、C、D 四类, 如图 1 所示。

7.3.1 圆筒部分的纵向接头, 球形封头与圆筒连接的环向接头, 各类凸形封头中的所有拼接接头, 均属 A 类焊接接头。

7.3.2 壳体部分的环向接头, 锥形封头小端与接管连接的接头, 长颈法兰与接管连接的接头, 均属 B 类焊接接头, 但已规定为 A、C、D 类的焊接接头除外。

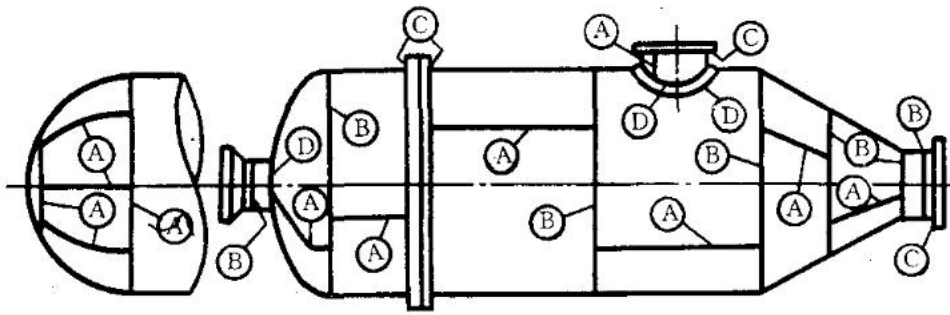


图 1

7.3.3 平盖与圆筒非对接连接的接头，法兰与壳体、接管连接的接头，内封头与圆筒的搭接接头均属 C 类焊接接头。

7.3.4 接管、人孔、凸缘、补强圈等与壳体连接的接头均属 D 类焊接接头。

7.4 冷热加工成形

7.4.1 坡口

坡口及其母材两侧表面 20 mm 范围内(以离坡口边缘的距离计)，须将氧化物、油污、熔渣等清除干净。坡口表面不得有裂纹、分层、夹渣等缺陷。

7.4.2 封头

7.4.2.1 封头用钢板拼接制成时，拼接焊缝不得超过二条。且拼接焊缝离封头中心距离应小于 $0.25 D_i$ ($D_i \leq 4000 \text{ mm}$)，拼接板最小宽度应大于 200 mm。(图 2) (D_i ——封头内直径 mm， δ_s ——投料厚度 mm)

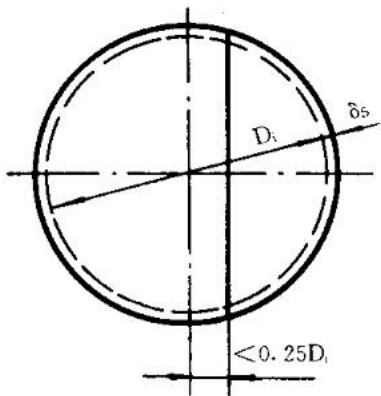


图 2

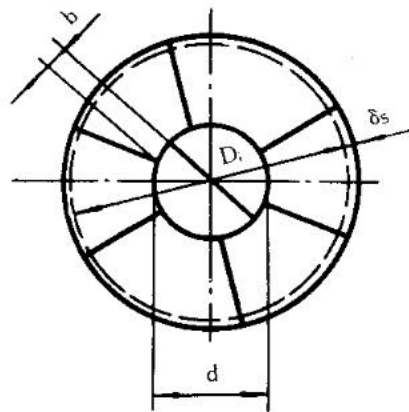


图 3

7.4.2.2 封头由瓣片和顶圆板对接制成时，焊缝方向只允许是径向和环向的。径向焊缝之间最小距离应大于 $3 \delta_s$ ，且不小于 100 mm。中心顶圆板直径 d 应小于 $0.5 D_i$ ，顶圆板由二块拼接时，焊缝应通过顶圆板中心。(图 3)

7.4.2.3 椭圆形、碟形封头主要尺寸偏差按表 2 的规定。(图 4)

表 2 椭圆形、碟形封头主要尺寸偏差

mm

封头内直径 D_i	内直径允差 ΔD_i	最大最小内直径差 e	表面凹凸量 ΔC	直边高度允差 Δh_i	封头总高度允差 Δh
≤ 800	± 2	2	2	+5 -3	± 5
$> 800 \sim \leq 1200$	± 3	4	3		± 5
$> 1200 \sim \leq 1600$	± 4	6	4		± 5
$> 1600 \sim \leq 2400$	± 5	8	4		± 5
$> 2400 \sim \leq 3000$	± 6	9	4		± 8
$> 3000 \sim \leq 4000$	± 6	10	4		± 10
> 4000	± 8	12	4		± 10

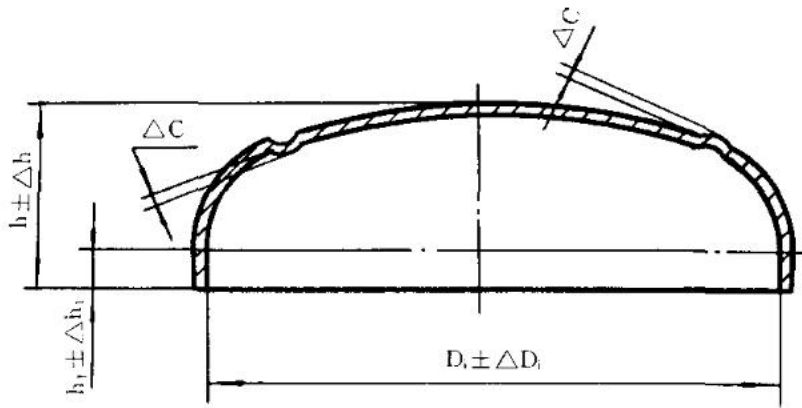


图 4

7.4.2.4 椭圆形、碟形、折边锥形封头成形后的最小厚度不得小于其名义厚度减去钢板负偏差。

7.4.2.5 椭圆形、碟形、折边锥形封头的直边部分上的纵向皱折深度不得大于 1.5 mm。

7.4.2.6 球壳或球形封头主要尺寸偏差按表 3 的规定。(图 5)

表 3 球壳或球形封头主要尺寸偏差

mm

名 称	技 术 要 求
瓣片间隙 E_i	≤ 3
内直径偏差 ΔD_i	± 6
最大最小内直径差 e	10
焊后对接接头形成的棱角度 E (包括错边量)	≤ 10
高度偏差 Δh	± 10
封头表面凹凸量 ΔC	4
纵向对接接头对口错边量	≤ 3
环向对接接头对口错边量	≤ 4.2
封头周长偏差	± 15

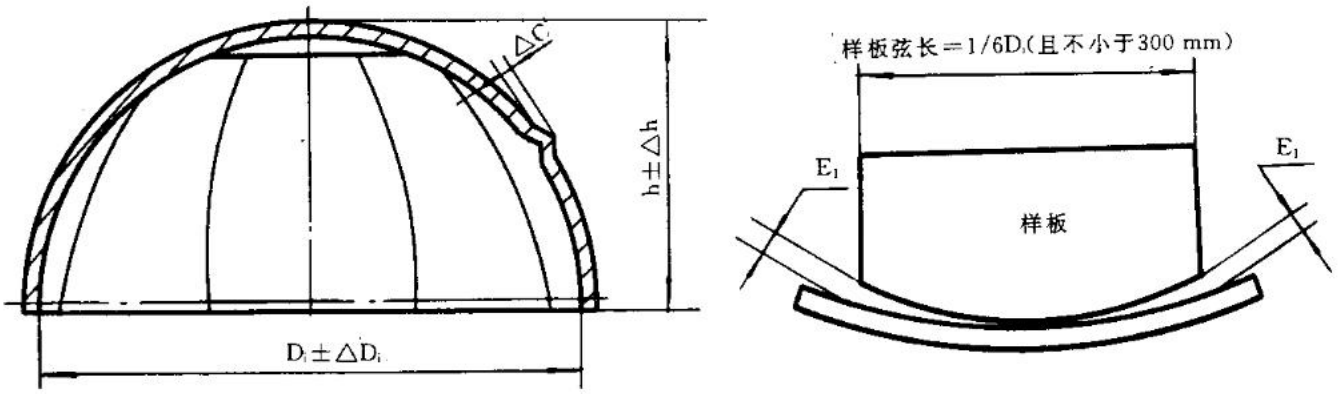


图 5

7.4.2.7 球冠形封头、锥形(壳体)封头及平盖的加工允差(图 6)应不大于表 4 的要求。

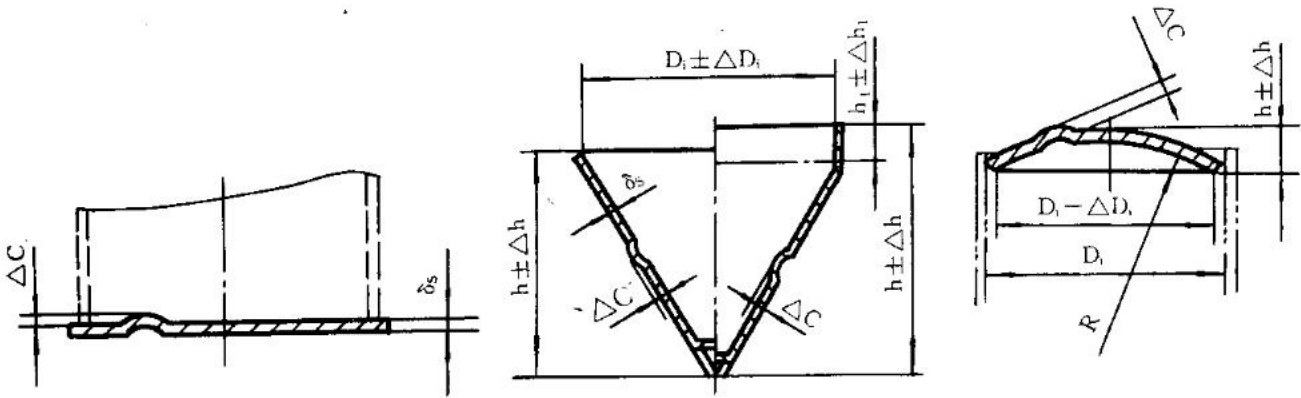


图 6

表 4 球冠形封头、锥形(壳体)封头及平盖的加工允差

mm

项 目	允 差	内 直 径 D_i						
		≤ 800	$> 800 \sim \leq 1200$	$> 1200 \sim \leq 1600$	$> 1600 \sim \leq 2400$	$> 2400 \sim \leq 3000$	$> 3000 \sim \leq 4000$	> 4000
内直径 允差 ΔD_i	球冠形封头	± 2	± 2	± 2.5	± 3	± 3	± 3	± 3.5
	锥形封头	± 2	± 3	± 4	± 5	± 6	± 6	± 8
最大最小内直径差 e		2	4	6	8	9	10	11
表面凹凸量 ΔC		2	3	4	4	4	4	4
直边高度允差 Δh_1					+5 -3			
封头总高度允差 Δh		± 5	± 5	± 5	± 6	± 7	± 7	± 8

7.4.2.8 球冠形封头、锥形封头成形后的最小厚度不得小于其名义厚度减去钢板负偏差。

7.4.3 筒节与筒壳

7.4.3.1 同一筒节 A 类焊接接头条数见表 5。

表 5 同一筒节 A 类焊接接头条数

筒壳内直径 D_i (mm)	$D_i \leq 1000$	$1000 < D_i \leq 2500$	$D_i > 2500$
允许 A 类焊接接头条数	1	2	3

7.4.3.2 同一筒节上两 A 类接头焊缝中心线间外圆弧长不小于 300 mm。

7.4.3.3 厚度相等的单层钢板 A 类接头及厚度相等的复合钢板的 A 类接头的对口错边量(图 7)按表 6 规定。

表 6 厚度相等的单层或复合钢板 A 类接头的对口错边量 mm

对口处的板厚	A 类接头的对口错边量	
	单层钢板	复合钢板
$\delta_s \leq 10$	$b \leq 0.1\delta_s$	
$\delta_s > 10$	$b \leq 0.1\delta_s$ 且不大于 3	$b \leq 0.1\delta_s$ 且不大于 2

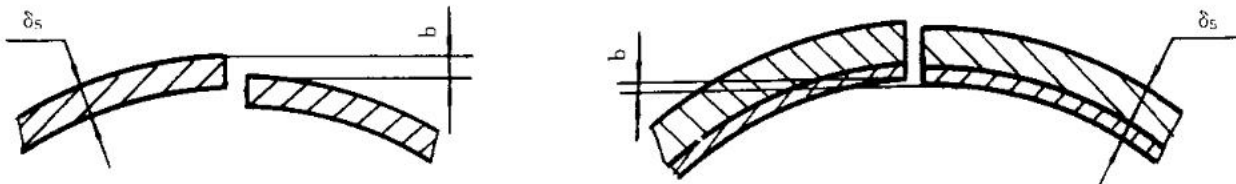


图 7

7.4.3.4 筒节 A 类接头处形成的棱角度 $E \leq 0.1\delta_s + 2$ mm, 且不大于 5 mm, 用弦长等于 $1/6 D_i$, 且不小于 300 mm 的内样板或外样板检查。(图 8)

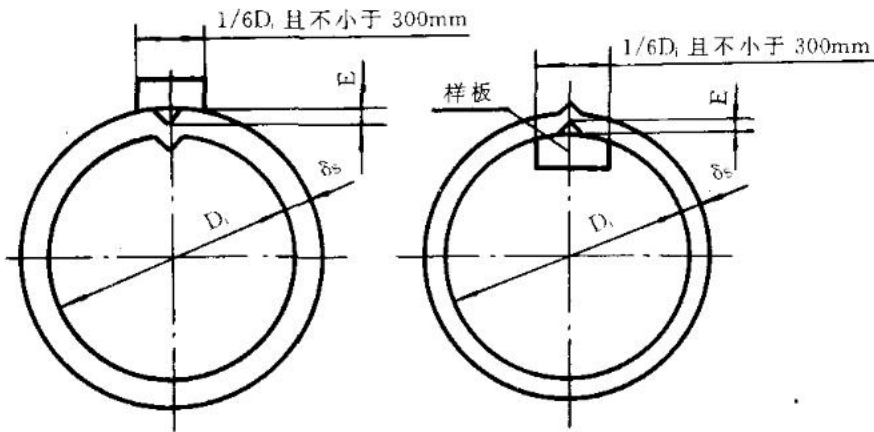


图 8

7.4.3.5 壳体同一断面上最大内直径与最小内直径之差 e , 应不大于该断面内直径 D_i 的 1% 且不大于 25 mm。当被检断面位于开孔中心一倍开孔内直径范围内时, 则该断面最大内直径与最小内直径之差 e , 应不大于该断面内直径 D_i 的 1% 与开孔内直径的 2% 之和, 且不大于 25 mm。(图 9)

真空容器的最大内直径与最小内直径之差 e 按图样要求。

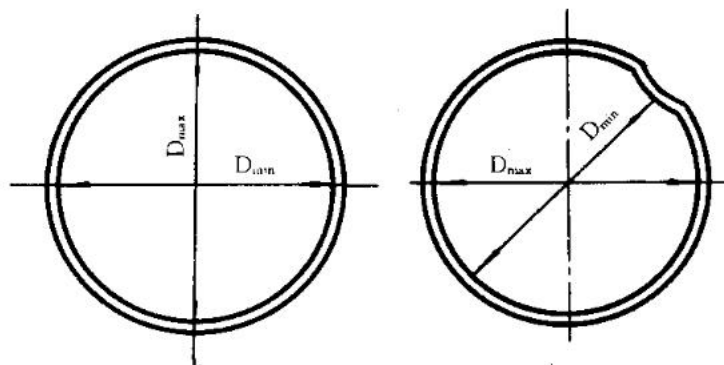


图 9

7.4.3.6 筒壳的几何形状和尺寸偏差按表 7 的规定。(图 10)

表 7 筒壳的几何形状和尺寸偏差

mm

偏差项目	筒壳内直径 D_i						
	≤ 800	$> 800 \sim \leq 1200$	$> 1200 \sim \leq 1600$	$> 1600 \sim \leq 2400$	$> 2400 \sim \leq 3000$	$> 3000 \sim \leq 4000$	> 4000
端面倾斜度 Δf	2	2	3	3	4	4	4
长度偏差 ΔL	每米偏差 ± 2 ，且总长度偏差 ± 12						
直线度 ΔW	筒壳长度 $L \leq 10000$ 时， $\Delta W \leq 2L/1000$ 且不大于 16 筒壳长度 $L > 10000$ 时， $\Delta W \leq L/1000$ 且不大于 30						

注：筒壳直线度的检查是通过中心线的水平和垂直面，即沿圆周 0° 、 90° 、 180° 、 270° 四个部位拉线测量。测量位置离 A 类接头焊缝中心线(不含球形封头与筒壳连接的接头)的距离不小于 100 mm。当筒壳厚度不同时，计算直线度时应减去厚度差。

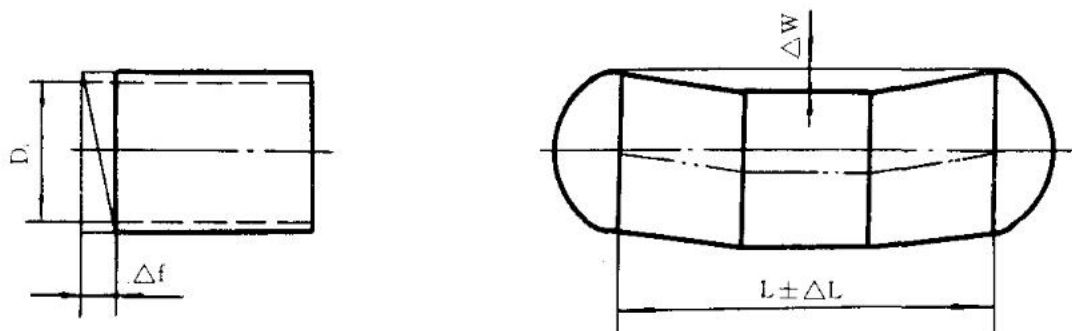


图 10

7.4.4 法兰

7.4.4.1 管路法兰(或平盖)的加工按 JB/T 81、JB/T 82.1、JB/T 82.2、JB/T 86.1、JB/T 86.2 的规定。

7.4.4.2 筒体法兰的加工按 JB 4700~4707 的规定。

7.4.4.3 角钢或扁钢制法兰的要求如下：

a) 加工允差(图 11)按表 8 的规定；

b) 非配钻螺栓孔中心圆直径和相邻两孔弦长的允差为 ± 1 mm，任意两弦长允差应不大于 2 mm，未注公差尺寸的配钻螺栓孔的公差应符合 GB/T 1804 规定的 C 级要求；

c) 法兰表面不得有裂纹、毛刺、以及降低强度或连接可靠性的缺陷。

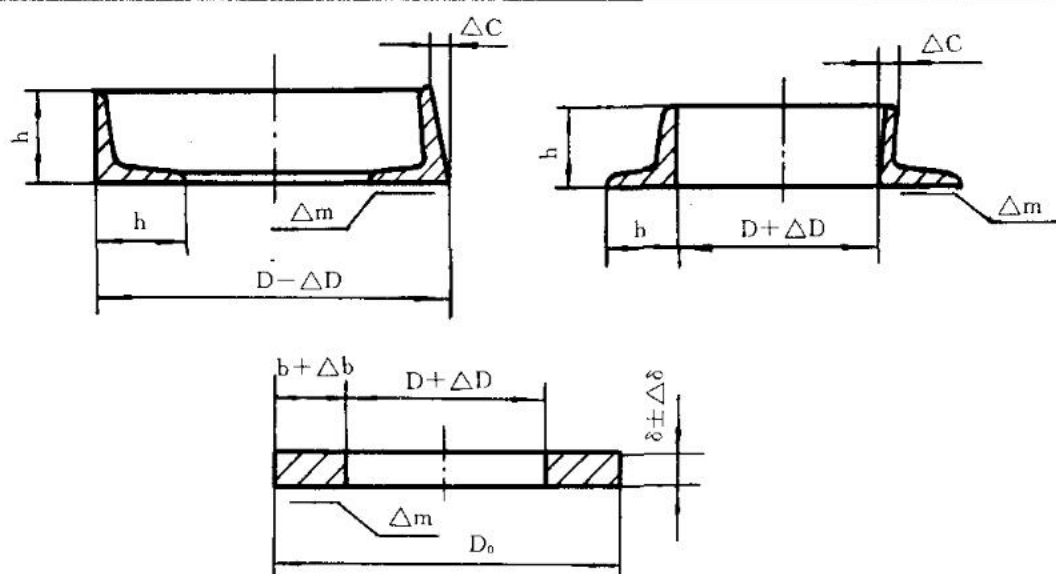


图 11

表 8 角钢和扁钢制法兰的加工允差

mm

项 目	允 差	直 径 D						
		≤800	>800~≤1200	>1200~≤1600	>1600~≤2400	>2400~≤3000	>3000~≤4000	>4000
直径 允差 ΔD	$h \leq 100$ $\delta_s \leq 50$	3	4	5	6	7	7	7
	$h > 100$ $\delta_s > 50$	4	5	6	7	8	8	8
表面不平度 Δm		3	3	3	4	4	4	4
最大最小直径之差 e		4	5	6	7	7	8	8
立筋不垂 直度 ΔC_s	$h \leq 100$	2.5						
	$h > 100$	3.5						
宽度允差 Δb	$b \leq 100$	+3 -2						
	$b > 100$	+4 -2						
厚度允差 $\Delta \delta$		≤0.1 δ_s 且不大于 3						

注：角钢、扁钢表面不平度用长度不小于 300 mm 的直尺检查， Δm 为直尺与被检平面之间隙。

7.4.5 组装

7.4.5.1 设备筒壳可由数节筒节对接而成，其中最短一节长度不得小于 300 mm。

7.4.5.2 厚度相等的单层钢板相连的 B 类接头、厚度相等的复合钢板相连的 B 类接头以及球形封头与圆筒连接的 A 类接头的对口错边量(图 12)按表 9 的规定。

表 9 厚度相等的单层、复合钢板及球形封头与圆筒连接的 A 类接头对口错边量

mm

对口处的板厚	B 类接头的对口错边量	
	单层钢板	复合钢板
$\delta_s \leq 6$	$b \leq 25\% \delta_s$	
$6 < \delta_s \leq 10$	$b \leq 20\% \delta_s$	
$\delta_s > 10$	$b \leq 10\% \delta_s + 1$ 且不大于 6	$b \leq 10\% \delta_s$ 且不大于 2



图 12

7.4.5.3 筒节 B 类接头处形成的棱角度 $E \leq 0.1\delta_s + 2 \text{ mm}$ ，且不大于 5 mm，用长度不小于 300 mm 检查尺检查。(图 13)

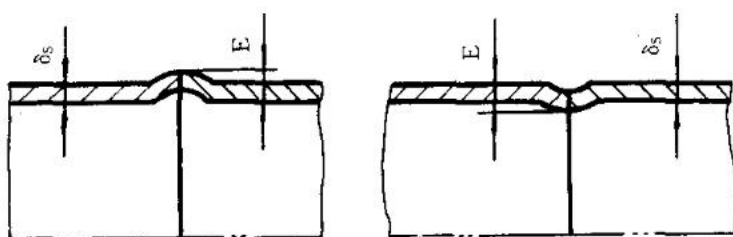


图 13

7.4.5.4 厚度不等的筒节相连，厚度不等的筒节与凸形封头相连的 B 类焊接接头，以及厚度不等的圆筒与球形封头相连的 A 类焊接接头，当薄板厚度不大于 10 mm，两板厚度差超过 3 mm，若薄板厚度大于 10 mm，两板厚度差大于薄板厚度的 30% 或超过 5 mm 时，则均应按图 14 要求单面或双面削薄厚板边缘，削薄长度 L_1 ， L_2 大于等于 $3(\delta_{s1} - \delta_{s2})$ 。(图 14)

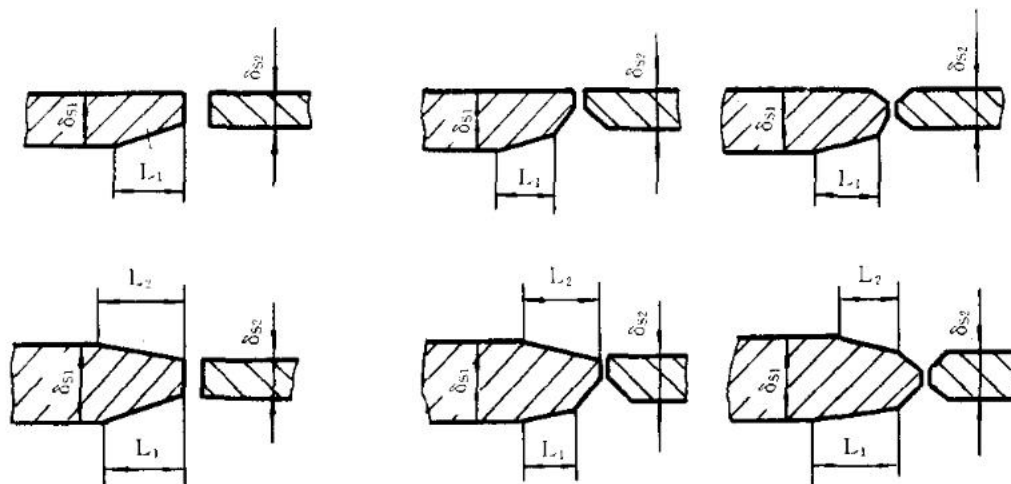


图 14

当两板厚度差小于上列数值时，则对口错边量 b 按 7.4.5.2 要求，且对口错边量 b 以较薄板厚度为基准确定。在测量对口错边量 b 时，不应计入两板厚度的差值。

7.4.5.5 设备的组焊不应采用十字焊缝，组装对接时，相邻筒节 A 类接头焊缝中心线间外圆弧长以及封头 A 类接头焊缝中心线与相邻筒节 A 类接头焊缝中心线间外圆弧长应大于钢板厚度 δ_s 的 3 倍且不小于 100 mm。

7.4.5.6 制造中应避免钢板表面的机械损伤，对于尖锐伤痕以及不锈钢设备防腐蚀表面的局部伤痕、刻槽等缺陷应予修磨，修磨范围的斜度至少为 1:3，修磨的深度应不大于该部位钢材厚度 δ_s 的 10%，且不

大于 2 mm，否则应予焊补。

对于复合板的成形件，其修磨深度不得大于复层厚度的 3%，且不大于 1 mm，否则应予焊补。

7.4.5.7 设备上凡被补强圈、支座等覆盖的焊缝应打磨至母材齐平，设备内外件和筒体焊接的焊缝边缘距筒体 A、B 类接头的焊缝边缘不小于 30 mm。

7.4.5.8 接管法兰螺栓孔不应和筒体主轴中心线重合，而应对称地分布在它的两侧。有特殊要求时应在图样上注明(图 15)。

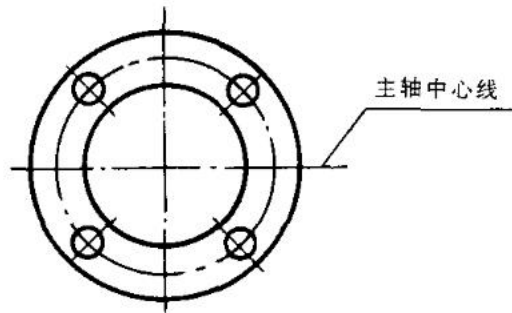


图 15

7.4.5.9 机械加工表面的未注尺寸公差按 GB/T 1804 中的 m 级执行。非机械加工表面的未注尺寸公差按 GB/T 1804 中的 C 级执行。

7.5 开孔与装配

7.5.1 设备的焊缝上应尽量避免开孔。若必须在焊缝上开个别孔则经目视检验，开孔周围不允许有气孔、夹渣、分层等缺陷存在。(设计压力大于等于 1.6 MPa 的水处理设备除外)

7.5.2 法兰面与主轴中心线的垂直偏差 Δe 不得超过法兰外径 D_0 的 1% (法兰外径小于 100 mm 时，按 100 mm 计) 且对于接管法兰不大于 3 mm (图 16a) 对于筒体法兰(包括人孔法兰)不大于 5 mm (图 16b)。

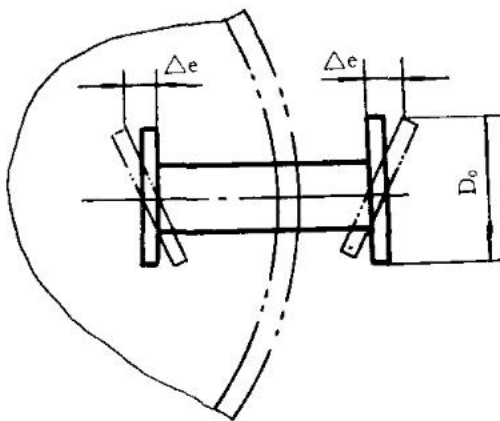


图 16a

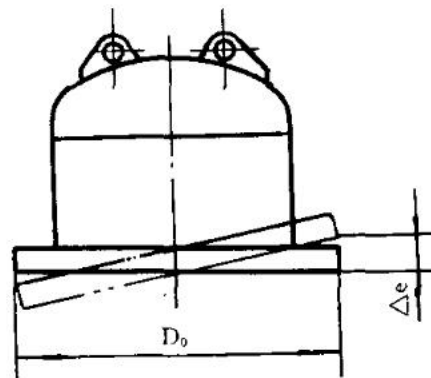


图 16b

7.5.3 90°弯头或三通，两法兰平面间的垂直度对于管子外径不大于 108 mm 时， Δg 不大于 1.5 mm；当外径大于 108 mm 时， Δg 不大于 2 mm。(图 17)

7.5.4 90°弯头或三通，其相对基准面至中心线的距离偏差为 $\Delta L \pm \text{mm}$ (图 18)。

7.5.5 装配时当接管法兰螺栓孔直径小于等于 18 mm 时，其中心位置的偏移 Δb 不大于 1 mm，当螺栓孔直径大于 18 mm 时， Δb 不大于 1.5 mm (图 19)。

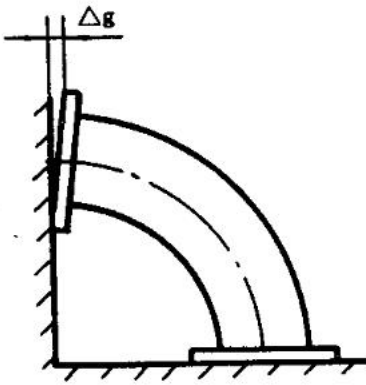


图 17

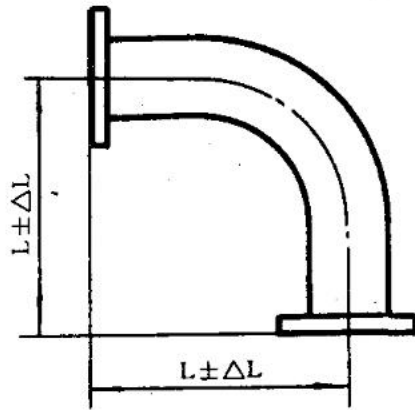


图 18

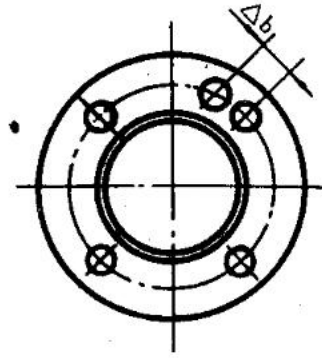


图 19

7.5.6 设备内部的进水挡板、弓形多孔板和叠片式大水帽等集排水装置与筒体中心线的偏移不大于 5 mm，倾斜度不大于 4 mm。

7.5.7 支管中心线应垂直于母管中心线，其垂直偏差不得超过支管总长 L 的 0.3% (图 20)，母管法兰面相对于母管中心线的垂直度 Δf_1 不得大于 1 mm。

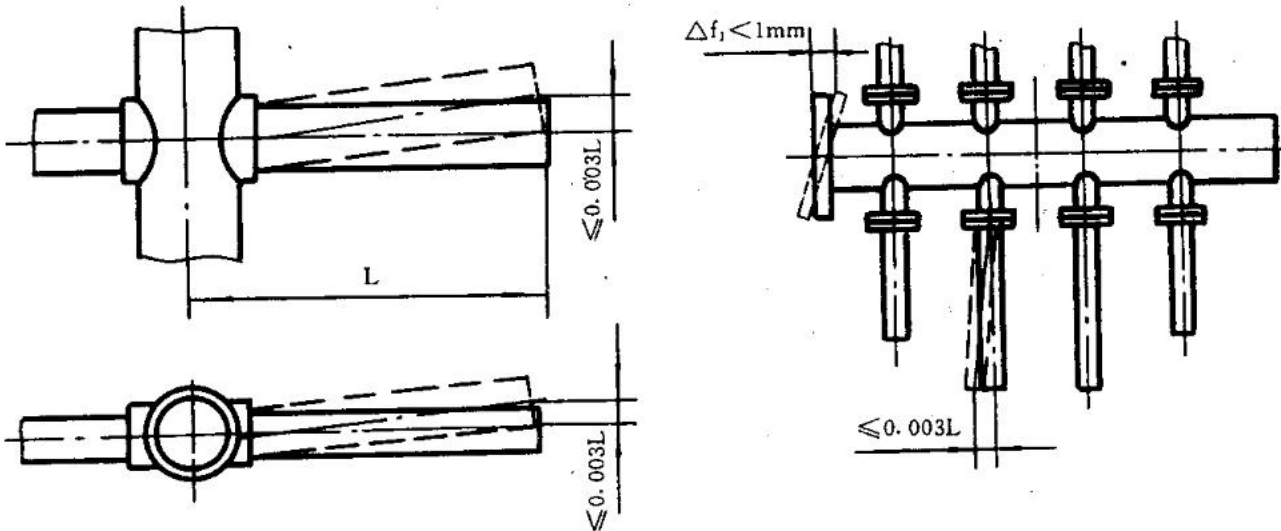


图 20

7.5.8 相邻两支管间距离的偏差为 ±2 mm，任意两支管间的距离偏差不大于 3 mm。

7.5.9 与筒体焊接的支承架、平面形多孔板应保持在同一水平面上，其平面度每米为 2 mm，且总公差为 5 mm (图 21)。

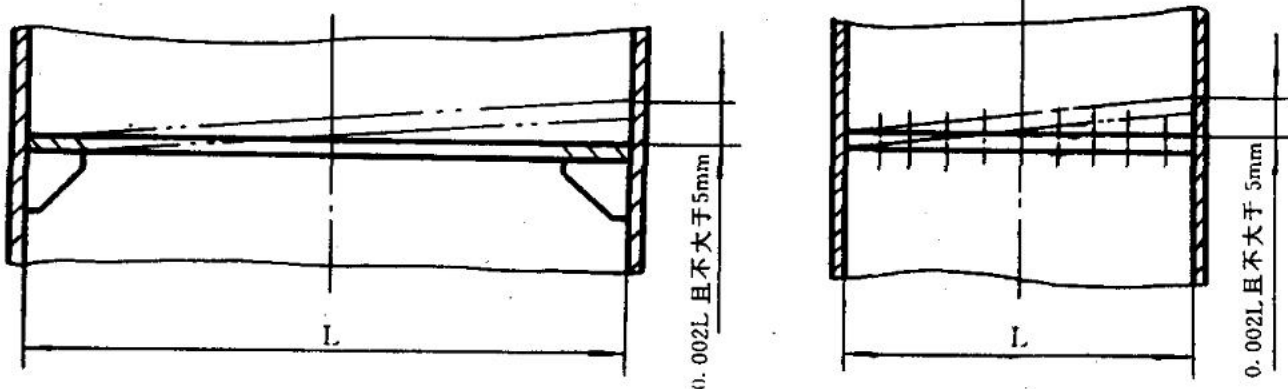


图 21

- 7.5.10 接管和管夹的标高及方位偏差为 ± 3 mm。(图 22)
- 7.5.11 内外接管伸出长度偏差为 ± 3 mm, 其对筒体或封头的垂直度为 1.5 mm。(图 22)
- 7.5.12 卧式容器鞍式支座的底板面到筒体中心高度偏差为 -0.5 mm。(图 22)
- 7.5.13 下封头与支座焊接后的高度偏差为 ± 2 mm, 下封头环向焊缝的平面度总偏差为 2 mm。(图 22)

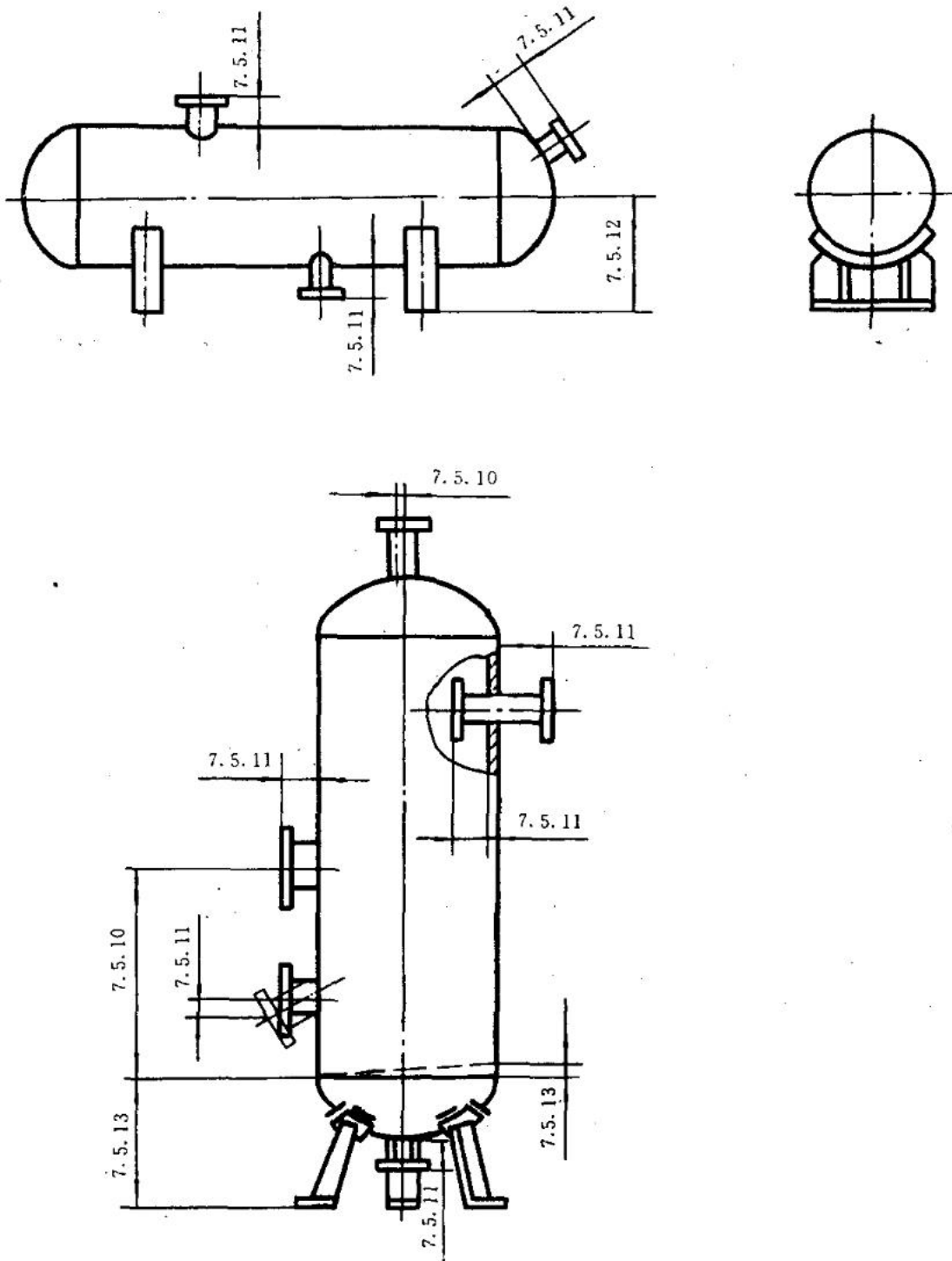


图 22

- 7.5.14 180°弯头或三通其尺寸L与l的偏差:(图 23)(图 24)

当 $L > 2 \text{ m}$ 时, $\Delta L \pm \frac{1}{2} \text{ mm}$, $\Delta l \pm 1.5 \text{ mm}$, ($l < 2 \text{ m}$)

当 $L < 2 \text{ m}$ 时, $\Delta L \pm 1.5 \text{ mm}$

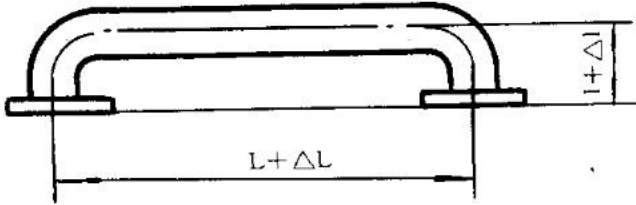


图 23

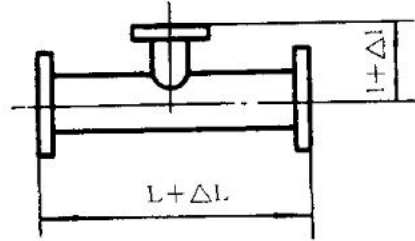


图 24

7.5.15 180°弯头的平面度偏差 Δa 不得大于 $\pm 2 \text{ mm}$ (图 25)。

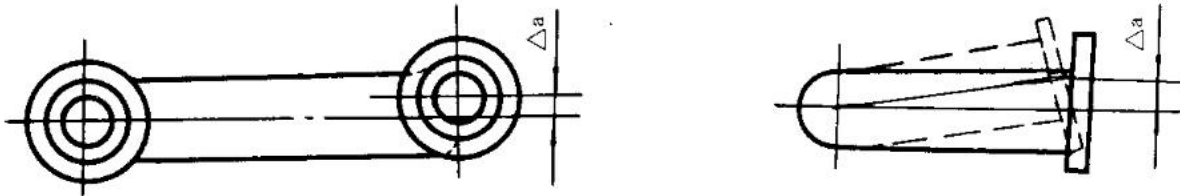


图 25

7.5.16 管件法兰面与主轴中心线的垂直偏差 Δe 按 7.5.2 条执行。

7.5.17 三通其相对于基准中心线的垂直偏差 Δm 不得大于 1.5 mm。(图 26)

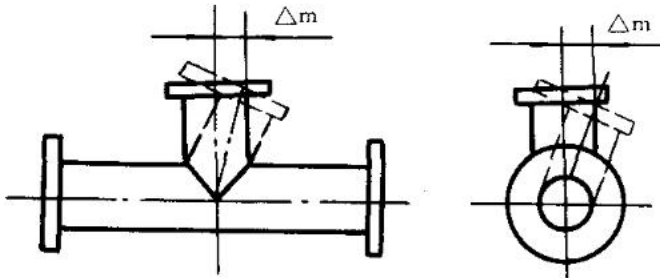


图 26

7.5.18 在不同平面上二弯头的夹角偏差 $\Delta\alpha$, 当夹角 α 为 90° 时, 不超过 $\pm 1.5^\circ$, 小于或大于 90° 时不超过 $\pm 2^\circ$ 。(图 27)

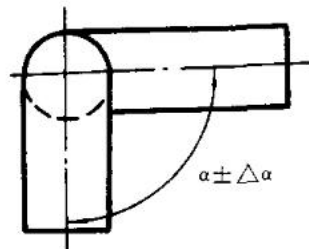


图 27

7.5.19 焊接的三通、四通、弯管, 各接管法兰面相对于管子中心线垂直度其偏差不得大于法兰的 $1/100 D_o$ (图 28)且不得大于 1.5 mm。

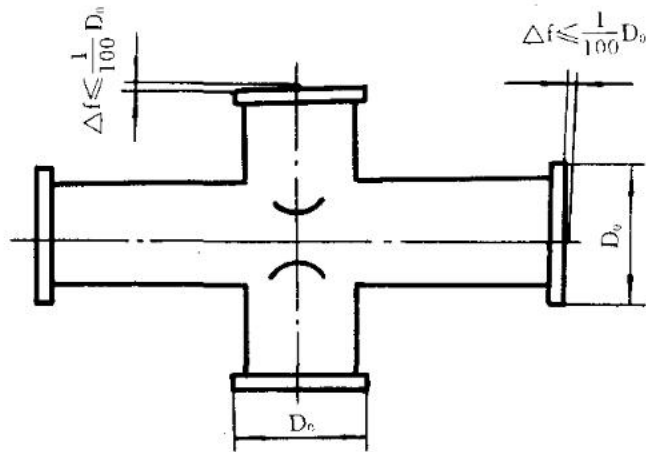


图 28

7.5.20 管件长度每米偏差为±1 mm，总长度偏差不得超过±3 mm。

7.5.21 底部冲洗装置支管的偏差值 Δl 不得大于 8 mm。(图 29)

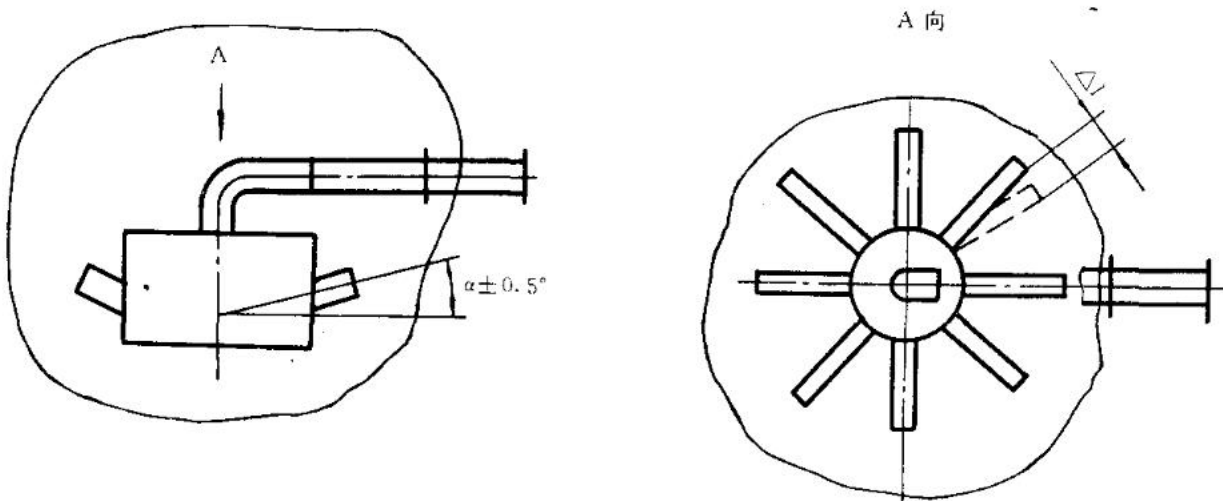


图 29

7.5.22 外购的筛管、不锈钢水帽，应符合 SY 5182 的规定，缝隙要求严格按设计图样规定，其偏差合格指标为一级。

7.5.23 不锈钢内件在加工过程中应采取措施避免外表面损伤。表面不允许存在焊接飞溅。

7.5.24 包网的支管和带开孔的筛管，应在开孔中心的对侧用白色油漆作好标记。(图 30)

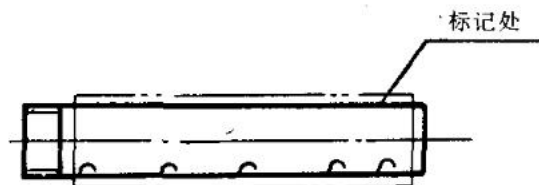


图 30

7.5.25 开孔支管孔边两侧不得留有金属残留物。(图 31)

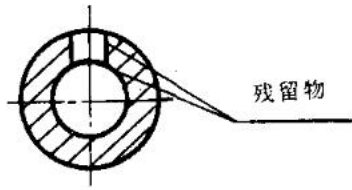


图 31

7.5.26 支管上的网套规格应符合设计要求，不得有破损等缺陷，捆扎带根数按图样规定，并应捆扎牢固。

7.5.27 不锈钢内件在金加工结束后装配前(或套网前)应将油污等杂物清洗干净。

7.5.28 筛管焊接时应采取保护措施，防止筛管表面损坏，不能有焊接飞溅。

7.5.29 不锈钢内件 316、316L、哈氏合金均应按工厂规定作材质标记。

7.5.30 各种水帽与多孔板之间的间隙在装配结束后不得大于 0.3 mm。

7.5.31 制造厂应采取措施保证当供货管路时，整个管路系统对外接口尺寸的正确性。

7.6 焊接和热处理

7.6.1 水处理设备受压元件的施焊必须由考试合格的焊工承担，施焊焊工必须持有国家劳动部门颁发的相应类别的焊工合格证。

7.6.2 水处理设备施焊前，应根据图样的技术要求以及施焊单位评定合格的焊接工艺制订相应的焊接工艺规程，焊工必须严格遵守该规程。

7.6.3 施焊后，焊工应在焊缝附近部位或按制造厂规定的部位打上焊工钢印。

7.6.4 凡施焊单位首次焊接的钢种，首次采用的焊接材料和焊接方法，以及改变已经评定合格的焊接工艺均应在设备施焊前进行焊接工艺评定，评定按 JB 4708 的规定。

7.6.5 焊缝表面外观质量应符合以下规定：

7.6.5.1 焊缝和热影响区表面不得有裂纹、气孔、弧坑和夹渣等缺陷。

7.6.5.2 焊缝咬边深度不大于 0.5 mm，咬边连续长度不大于 100 mm，焊缝二侧咬边总长不得超过该焊缝长度的 10%。

7.6.5.3 不锈钢设备以及焊接接头系数 $\phi=1$ 的设备的焊缝不允许有咬边。

7.6.5.4 衬里、涂层设备的 C、D 类接头的焊缝应有圆滑过渡至母材的几何形状。

7.6.5.5 打磨焊缝表面清除缺陷或机械损伤后的厚度不低于母材厚度。

7.6.5.6 焊缝的溶渣和二侧的飞溅物必须清除。

7.6.5.7 施焊时，不准直接在设备的非焊表面上进行引弧。

7.6.5.8 设计压力大于等于 1.6 MPa 的水处理设备应按每台设备制品产品焊接试板。

7.6.6 焊缝的返修按以下规定：

7.6.6.1 焊缝的返修应由考试合格的焊工担任，并采用经评定验证的焊接工艺。

7.6.6.2 焊缝的同一部位的返修次数不宜超过两次，如需超过两次，应经制造单位技术总负责人批准，返修次数、部位和返修情况应记入设备的质量证明书中。

7.6.6.3 要求焊后热处理的设备，应在热处理前返修，如在热处理后还需返修时，返修后应再进行热处理。

7.6.7 设备及受压元件符合下列者需进行热处理。

7.6.7.1 碳素钢板厚度 $\delta_s > 32$ mm (如在焊前预热 100°C 以上时 $\delta_s > 38$ mm)。16MnR、16Mn 钢板厚度 $\delta_s > 30$ mm (如在焊前预热 100°C 以上时 $\delta_s > 34$ mm)。对于钢材厚度不同的焊接接头，上述厚度按薄者考虑，对于异种钢材焊接接头按照要求严者确定。

7.6.7.2 冷成形封头。但制造单位确保冷成形后的材料性能符合设计使用要求时，不需热处理。

7.6.7.3 图样上规定要热处理的。

7.6.8 焊后热处理允许分段进行，分段热处理时其重复处理长度不小于 1500 mm。

7.6.9 有热处理要求的，焊接试板应与设备(或筒节)同炉进行热处理。

7.6.10 B类焊接接头允许采用局部热处理工艺。

7.7 有防腐要求的不锈钢及复合钢板制作的设备表面应进行酸洗与钝化。

8 防腐

8.1 衬里涂层前的技术要求

8.1.1 壳体管件表面必须是平整光滑的曲面或平面，凹凸不得超过 2 mm。棱角部份必须圆弧过渡，且其圆弧半径应不小于 5 mm，个别部分允许不小于 3 mm。

8.1.2 对衬橡胶的铸铁件，其表面应光滑致密，不应有气孔、砂眼、裂纹、缩孔、熔渣、型砂、结疤等缺陷，若有少量砂眼、气孔，须在施工前填实或采用挂线排气，并不得影响衬胶质量。

8.1.3 受衬的设备，部件必须在衬胶、涂层之前进行水压试验或盛水试验，合格验收后方可进行衬胶或涂层。

8.2 表面处理

8.2.1 对于需衬壳体和零部件在检验合格后，进行衬里或涂层前，金属衬涂表面必须进行除锈处理，处理后的表面应符合 GB/T 8923 的 Sa2 $\frac{1}{2}$ 级要求，表面处理不合格的，不得进行衬里、涂层施工。

8.2.2 处理好的金属表面，应去除浮灰并保持清洁，应在处理后 4 小时内进行第一次刷浆工作。如存放时间过长，使其表面不合格时，应重新进行处理。

8.2.3 表面不需要作处理的螺纹、密封面及光洁面应妥善保护，不得受损。

8.3 橡胶衬里

8.3.1 衬里用的胶板、胶片等原材料必须具有质量合格证书。

8.3.2 衬里层的胶种、厚度应符合设计的规定。

8.3.3 接缝采用搭接，搭接宽度设备转角处为 30~50 mm，其余为 15~25 mm，多层衬里时相邻橡胶层的接缝应错开，一般不得少于 200 mm。

8.3.4 衬胶制品工艺流程严格按制造厂的有关工艺规定执行。

8.3.5 衬里表面允许有深度不超过 0.5 mm 的外伤，印痕或嵌杂物，但不得出现裂纹或海绵状气孔。

8.3.6 衬里层厚度应进行厚度测定，检测点的数目视工件的形状及大小而定(一般检测 5~10 点)，厚度允差应为图纸标注厚度的 -10%~+15% 以内。

8.3.7 硬胶、半硬胶、软胶分别用邵氏 D 型、A 型硬度计测量硬度。一般检测 5~10 点，测试结果：硬胶为邵氏 D70~85 度，半硬胶为邵氏 D40~70 度，软胶为邵氏 A40~80 度，自然硫化胶板邵氏 A55~70 度，预硫化胶板为邵氏 A50~65 度。

8.3.8 衬胶制品必须 100% 用电火花检测仪检查衬里层，不得有漏电现象，检验电压为高频，电压数值按 1 mm 胶层厚度 3000 伏计算确定，但最大不超过 20000 伏。

检测仪探头火花长度：对硬、半硬质胶板离衬里表面距离不得短于 30 mm，软质胶板探头火花长度为胶层厚度的 2 倍。

探头行走速度为 3~6 m/min。

检查时，胶层表面应清洁、干燥，探头不得在胶板上停留，以防止胶层被高压电击穿。

8.3.9 橡胶与金属脱层面积及修补范围应符合表 10 的规定。

8.3.10 管道、管件衬里层每处脱层面积不得大于 10 cm²，脱层高度不得大于 2 mm，脱层总面积不得大于管道、管件总面积的 1%。

表 10 脱层面积与修补范围

项 目	工作衬里面积 m ²			
	<5	5~10	10~30	>30
允许每处脱层面积 cm ²	≤20	≤30	≤40	≤50
允许存在的脱层处数	≤3	≤5	≤7	≤10
允许存在的脱层高度 mm	≤2			
允许修补处数	≤8	≤10	≤12	≤14

8.3.11 当衬里层有超过 8.3.5、8.3.9、8.3.10 条规定时,应根据缺陷的严重程度决定修补或报废。经修补后衬里表面应光滑,且应重新进行各项检验合格。

8.3.12 修补可根据设备、管道的结构和使用情况参照下列方法之一进行。

- a) 用原胶种进行修补,然后作局部或整体硫化处理,但胶层不得过硫;
- b) 用玻璃钢和胶泥进行修补。

8.3.13 容器、管件衬胶后的气密性试验按图纸要求进行。

8.4 玻璃钢衬里

8.4.1 玻璃钢衬里用各种材料应符合有关标准,并具有质量合格证,衬里厚度应符合设计的规定。

8.4.2 表层及层间允许最大气泡直径为 5 mm,且每平方米内直径不大于 5 mm 的气泡不得超过 3 个。

8.4.3 贴衬应平整光滑,增强层的凹凸部分的厚度不大于总厚度的 20%。

8.4.4 表面不允许有深度超过 0.5 mm 的裂纹。

8.4.5 色泽应均匀,耐蚀层不允许有返白区,增强层返白区面积不得超过 20 cm²。不允许有分层、脱层、纤维裸露、树脂结节、异物夹杂等。

8.4.6 当外观有超过 8.4.2~8.4.5 规定时,应进行修补。同一部位的修补次数不得超过二次。如有大面积气泡或分层时,应把该处全部铲除,露出基层,重新进行贴衬,直至符合要求为止。

8.4.7 对衬玻璃钢工件应逐件作常规固化检验。用棉花蘸丙酮擦拭玻璃钢表面,以不粘挂棉花、棉花不变色为合格。

8.4.8 每批产品抽查一台作巴柯尔硬度检查,测定方法按 GB/T 3854 进行,测点应在不同部位,取不少于 10 个点,巴柯尔硬度值应不低于 40。

8.4.9 玻璃钢衬里层必须 100%用电火花检测仪进行检查,不得有漏电现象,检测方法按 8.3.8 进行。

8.5 涂层

8.5.1 涂料的牌号应符合设计的要求,其质量应符合有关标准,并具有质量合格证。

8.5.2 涂层表面应清洁、干燥,涂刷工具、涂料中均不得夹带水分。

8.5.3 涂层外观应光滑平整,色泽一致,无针孔、气泡、流淌及剥落等缺陷,用 5~10 倍放大镜检查,无微孔为合格。

8.5.4 涂层厚度和层数应符合设计规定,一般涂层应不少于 4~6 层。

9 检验

适用于本标准的水处理设备的检验分出厂检验与型式检验。

9.1 出厂检验

9.1.1 无损检测

9.1.1.1 探伤检测工作必须由考试合格的探伤人员担任。

9.1.1.2 下列 A、B 类焊接接头应百分之百无损检测:

- a) 设备上被补强圈、支座等覆盖的焊接接头;
- b) 钢板厚度 $\delta_s > 30$ mm 的碳素钢、16MnR;

- c) 钢板厚度 $\delta_s > 25$ mm 奥氏体不锈钢设备的焊接接头；
 d) 焊接接头系数 ϕ 选取 1 的设备；
 e) 设计压力大于等于 1.6 MPa 的水处理设备，如必须在焊缝上开孔，则被开孔中心两侧各不小于 1.5 倍开孔直径范围内的焊缝。

9.1.1.3 下列 A、B 类焊接接头局部无损检测

设计压力大于等于 1.6 MPa 的水处理设备，但符合 9.1.1.2 条的除外。

9.1.1.4 设备做局部检测的其检查长度不得少于各条焊缝长度的 20% 且不少于 250 mm，局部检测必须包括每一交叉的焊接接头。

9.1.1.5 无损检测标准

a) 焊接接头的射线检测按 JB 4730 进行，其检查结果对百分之百检测的不低于 I 级为合格，局部检测的不低于 II 级为合格；

b) 焊接接头的超声波检测按 JB 4730 进行，其检查结果对百分之百检测的 I 级为合格。对局部检测的不低于 I 级为合格。

9.1.1.6 重复检测

经射线检测的焊接接头中，如有不允许的缺陷，应在缺陷清除后进行补焊并对该部分采用原检测方法重新检查，直至合格。

进行局部检测的焊接接头，发现有不允许的缺陷时，应在该缺陷部分两端的延伸部位增加检查长度，增加的长度为该焊缝长度的 10% 且不小于 250 mm，若仍有不允许的缺陷时，则对该条焊缝进行百分之百无损检测。

9.1.2 水压试验

9.1.2.1 设备外壳制造完成后应按图样规定做水压强度试验。

9.1.2.2 水压试验前往开孔补强圈上的螺孔内通入 0.4~0.5 MPa 的压缩空气检查焊缝质量。

9.1.2.3 水压试验时必须采用两个经校验合格的量程相同的压力表，压力表的表盘刻度极限值应为设备最高工作压力的 1.5~3 倍，最好选用 2 倍的量程。

9.1.2.4 设备的水压试验压力值及应力校核

a) 内压水处理设备(设计压力大于等于 0.1 MPa)的水压试验压力值

$$P_T = 1.25 P \frac{[\sigma]}{[\sigma]'}$$

式中： P_T ——水压试验压力，MPa；

P ——设计压力，MPa；

$[\sigma]$ ——试验温度下材料的许用应力，MPa；

$[\sigma]'$ ——设计温度下材料的许用应力，MPa；

注：设备各元件(圆筒、封头、接管、法兰及紧固件等)所用材料不同时，应取各元件材料的 $[\sigma]/[\sigma]'$ 比值中最小者。

b) 真空水处理设备(设计压力小于 0)的水压试验压力值

$$P_T = 1.25 P$$

c) 水压试验前的应力校核

压力试验前，应按下式校核圆筒应力

$$\sigma_T = \frac{P_T (D_i + \delta_e)}{2\delta_e}$$

式中： σ_T ——试验压力下圆筒的应力，MPa；

D_i ——圆筒内直径，mm；

P_T ——试验压力，MPa；

δ_e ——圆筒的有效厚度，mm；

σ_r 应满足下列条件： $\sigma_r \leq 0.9 \phi \sigma_s$ ；

式中： σ_s ——圆筒材料在试验温度下的屈服点，MPa；

ϕ ——圆筒的焊接接头系数。

9.1.2.5 设备水压试验的介质应为洁净水，碳素钢、16MnR 钢制设备水压试验时，水温不得低于 5℃，其它低合金钢制设备水压试验水温不得低于 15℃。奥氏体不锈钢制设备水压试验后应将水渍去除干净，当无法达到这一要求时，应控制水的氯离子含量不超过 25 mg/L。

9.1.2.6 试验方法：

a) 试验时，应在设备的顶部设置排气口，充水时应将设备内空气排尽，试验过程中应保持设备外表面的干燥；

b) 试验时压力应缓慢上升，达到规定试验压力后，保压时间不少于 30 min，然后缓慢降至规定试验压力的 80%，保持足够长时间进行检查，如有渗漏修补后重新试验；

c) 水压试验过程中，如发现异常响声，压力下降或加压装置发生故障等不正常现象时，应立即停止试验并查明原因；

d) 水压试验时如设备和各部焊缝无渗漏，设备无可见的异常变形则该设备水压试验为合格；

e) 水压试验合格后，应将水排尽，并用压缩空气将内部吹干；

f) 水压试验结果应有检验人员签字的试验记录备查。

9.1.2.7 水压试验时所用密封垫片应与设备运行时用的材料相同，并且各部位的紧固螺栓必须装配齐全。

9.1.2.8 常压水处理设备的盛水试验

设备的设计压力大于等于 0，小于 0.1 MPa 的常压水处理设备，盛水试验时应先将设备焊接接头外表清除干净，使之干燥，盛水试验持续时间不少于 1 h，试验中焊接接头应无渗漏，否则补焊后重新试验，直至合格。试验完毕立即将水排净使之干燥。

9.1.2.9 常压水处理设备的煤油渗漏试验

在图样允许的情况下，可用煤油渗漏试验代替盛水试验，将焊接接头能够检查的一面清理干净涂以白粉浆，晾干后在接头另一面涂上煤油使表面得到足够浸润，经半小时后白粉上没有油渍为合格。

9.1.3 电火花检测按 8.3.8 条规定。

9.2 型式检验

9.2.1 符合下列情况之一时应进行型式检验。

9.2.1.1 新产品定型鉴定时。

9.2.1.2 结构、材料、工艺有重大变更影响性能时。

9.2.2 型式检验见表 1 主要性能指标。

9.2.3 水处理设备的调试验收报告可作为该设备型式检验的依据。

10 标志、包装、运输、贮存

10.1 设备出厂时应提供下列文件：

a) 产品总图；

b) 产品安装使用说明书；

c) 发货清单；

d) 质量证明书(合格证)。

10.1.1 产品安装使用说明书应至少包括下列内容：

a) 设备特性(包括设计压力、设计温度、最高工作压力、工作温度、工作介质、试验压力等)；

b) 操作说明；

c) 安装注意事项(包括热处理状态与禁焊等特殊说明)。

10.1.2 产品质量说明书应包括下列内容：

- a) 主要零部件材料的化学和机械性能；
- b) 无损检测结果(产品无此要求者除外)；
- c) 焊接质量的检查结果(包括超过二次的返修记录)；
- d) 压力试验、灌水试验及气密性试验结果；
- e) 与本标准和图样不符的项目。

10.2 设备铭牌**10.2.1 铭牌应固定于明显的位置。****10.2.2 铭牌应包括如下内容：**

- a) 制造单位名称；
- b) 产品名称及型号；
- c) 制造单位对该设备的编号；
- d) 制造日期；
- e) 设计压力；
- f) 设计温度；
- g) 试验压力；
- h) 工作压力；
- i) 产品重量。

10.2.3 应在衬胶、衬玻璃钢的设备外表面标明严禁碰撞、严禁施焊等警告语句。**10.3 设备的油漆、包装、运输按 JB/T 2536 的规定，但必须符合如下要求：****10.3.1 应采取措施对设备的接管法兰表面加以保护，以免损坏衬里部分。****10.3.2 衬胶制品在低于 5℃ 温度下运输时，要采取必要的措施，以防止胶板产生裂纹。****10.3.3 对薄壁衬里贮罐，在运输中应采取合理装载加固措施，不得用钢丝绳拖拉，避免壳体产生局部变形而导致衬里层损坏。****10.3.4 衬里管段在运输过程中应采用合理装载加固措施，依次码好，使法兰衬里面不受碰撞。****10.3.5 衬里制品要轻装轻卸，防止剧烈震动及机械损伤。****10.3.6 衬胶制品在运输和储存中不宜与溶剂、油品等接触，避免有损橡胶衬里层。****10.3.7 衬胶设备的贮存及吊装。****10.3.7.1 用户应尽量缩短衬胶制品的保管期，这样可以延长使用寿命，并避免在保管期间带来的麻烦。****10.3.7.2 衬胶制品应在 5~30℃ 温度的室内放置，以防冻裂，储存时应避阳光直射，并距发热装置 1 m 以外，以免加速橡胶老化。****10.3.7.3 衬胶设备如置于室外放置经历一个冬天后，使用前仍需按本标准重新检验合格后，方能使用。****10.3.7.4 衬胶设备的法兰在储存期间用盲板，螺栓将法兰衬胶面压紧，以防胶层脱层。****10.3.7.5 初次使用的衬胶贮罐，在使用前不得空罐存放，宜充水贮存保管，使用过的贮罐，在不贮存物料期间，宜充水贮存或充 10%~15% 盐酸溶液(气温较低时)进行贮存保管。****10.3.7.6 吊装时不得使壳体发生局部变形，以免损坏衬里层。****10.3.7.7 起吊工具不得损坏衬里层。****10.3.7.8 进入衬里设备时，要穿软底、干净的鞋，并应防止梯子及脚手架的立柱等损坏衬里层。****10.3.7.9 衬里设备在投入使用前，应由安装单位电火花检测衬里层。合格后方能投入使用。**